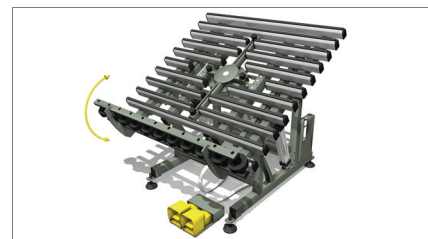
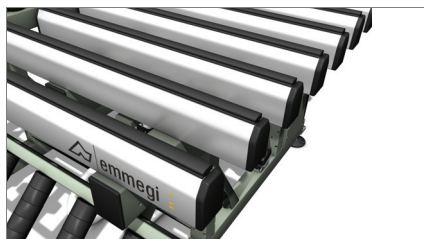




emmegi

A
Aluminium
S
Steel
P
Pvc

el #1

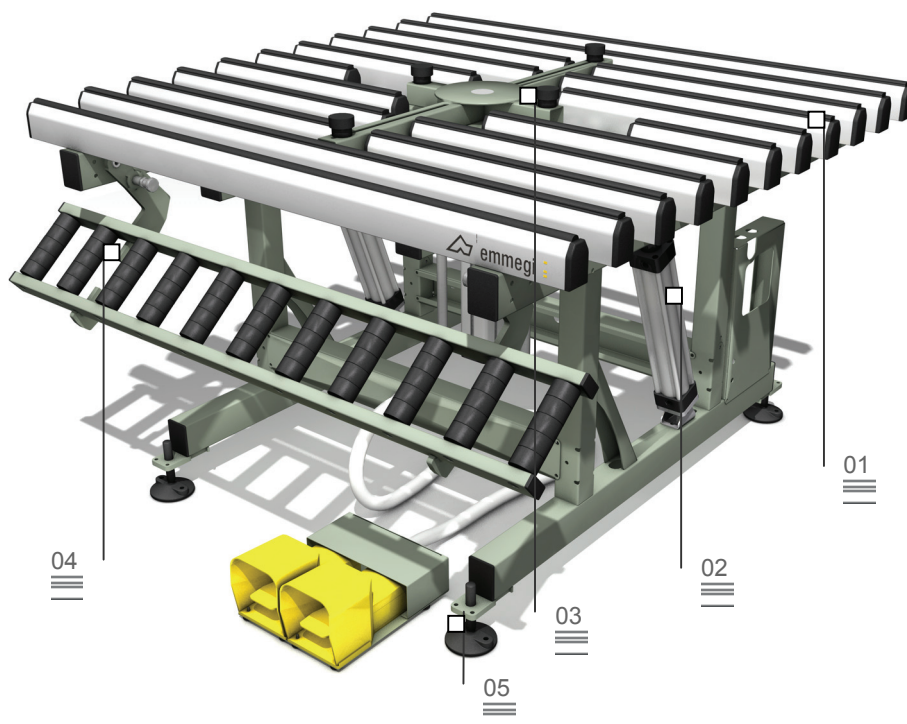


BA 411

Πάγκος συναρμολόγησης

Επιφάνειες επαφής από PVC 01

Ανακλινόμενο επίπεδο εργασίας 02

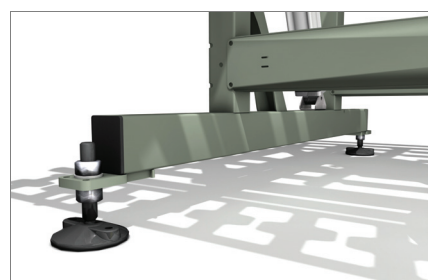
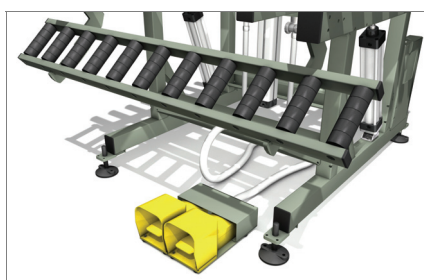
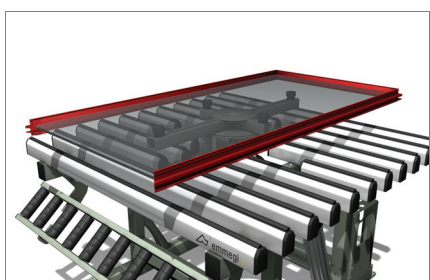


Πάγκος συναρμολόγησης υαλοπινάκων με ανακλινόμενη επιφάνεια από 0° (οριζόντια) έως 85°. Ο κρυφός ραουλόδρομος ρυθμίζεται ως προς το ύψος (από 170 έως 460 mm) ανεξάρτητα από την επιφάνεια εργασίας. Η επιφάνεια εργασίας ρυθμίζεται από 895 έως 965 mm και τα ποδαράκια διαθέτουν οπές για τη στερέωσή τους στο δάπεδο. Εξοπλίζεται με έναν κεντρικό σταυρό για την ανύψωση και την τοποθέτηση του υαλοπινάκα.

Πνευματική ανύψωση τζαμιού 03

Ραουλόδρομος κύλησης κουφώματος 04

Ρυθμιζόμενα ποδαράκια 05



BA 411

Πάγκος συναρμολόγησης

01

Επιφάνειες επαφής από PVC

Η επιφάνεια στήριξης από σκληρό αντιτριβικό PVC προστατεύει την ακεραιότητα του πλαισίου και επιτρέπει την ολίσθησή του.

02

Ανακλινόμενο επίπεδο εργασίας

Η επιφάνεια εργασίας μπορεί να πάρει κλίση με πλήρως πνευματική κίνηση. Με τα πεντάλ η επιφάνεια εργασίας μπορεί να πάρει κλίση από 0° οριζόντια θέση, έως 85°.

03

Πνευματική ανύψωση τζαμιού

Ο κρυφός κεντρικός άξονας περιστροφής είναι εφοδιασμένος με τέσσερα λαστιχένια σημεία στήριξης για τους υαλοπίνακες, ρυθμιζόμενα κατά μήκος των αξόνων. Όταν ο πάγκος βρίσκεται σε οριζόντια θέση, ο άξονας μπορεί να ανυψωθεί μέσω της πενταλιέρας και να περιστραφεί χειροκίνητα. Ένα σύστημα ασφαλείας εμποδίζει την ανύψωση του άξονα με τον πάγκο σε κεκλιμένη θέση ή την ανατροπή του πάγκου όταν ο άξονας είναι ανυψωμένος.

04

Ραουλόδρομος κύλησης κουφώματος

Ένας ανακλινόμενος ραουλόδρομος χειροκίνητος με αυτόματο μπλοκάρισμα (σε 2 σταθερές θέσεις), επιτρέπει την οριζόντια μετακίνηση του κασώματος χάρη στα ράουλα (τοποθετημένα στο στέλεχος) που εξασφαλίζουν μεγάλη ευκολία ολίσθησης και μετακίνησης κατά μήκος της γραμμής παραγωγής.

05

Ρυθμιζόμενα ποδαράκια

Ρυθμιζόμενα ποδαράκια ως προς το ύψος εξασφαλίζουν την επίτευξη του επιθυμητού ύψους της επιφάνειας εργασίας και την τέλεια ευθυγράμμιση με τα άλλα προϊόντα της Linea Dinamica. Επιτρέπουν επίσης τη στερέωσή τους στο δάπεδο μέσω ειδικών οπών.

ΤΕΧΝΙΚΑ ΧΑΡΑΚΤΗΡΙΣΤΙΚΑ

Πνευματική κλίση του επιπέδου εργασίας από 0° (οριζόντια) έως 85°	•
επιφάνειες επαφής επακλυμμένες με σκληρό αντιτριβικό PVC	•
Πνευματική ανύψωση τζαμιού	•
Ο ραουλόδρομος είναι χειροκίνητα ανακλινόμενος και ρυθμιζόμενος ως προς το ύψος ανεξάρτητα από το ύψος του επιπέδου εργασίας	•
Ποδαράκια με τρύπες για στερέωση στο έδαφος	•
Μήκος (mm)	1.400
Πλάτος (mm)	1.400
Ύψος επιπέδου εργασίας (οριζόντια θέση) (mm)	895 ÷ 965
Μέγιστο ύψος ανύψωσης υαλοπίνακα (mm)	1.200
Βάρος (Kg)	170
Απορρόφηση αέρα/κύκλο (NI)	36