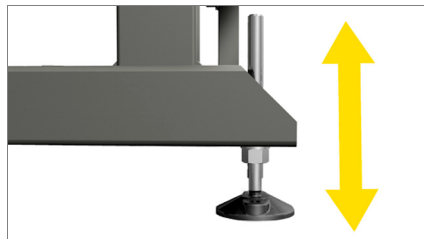


Link

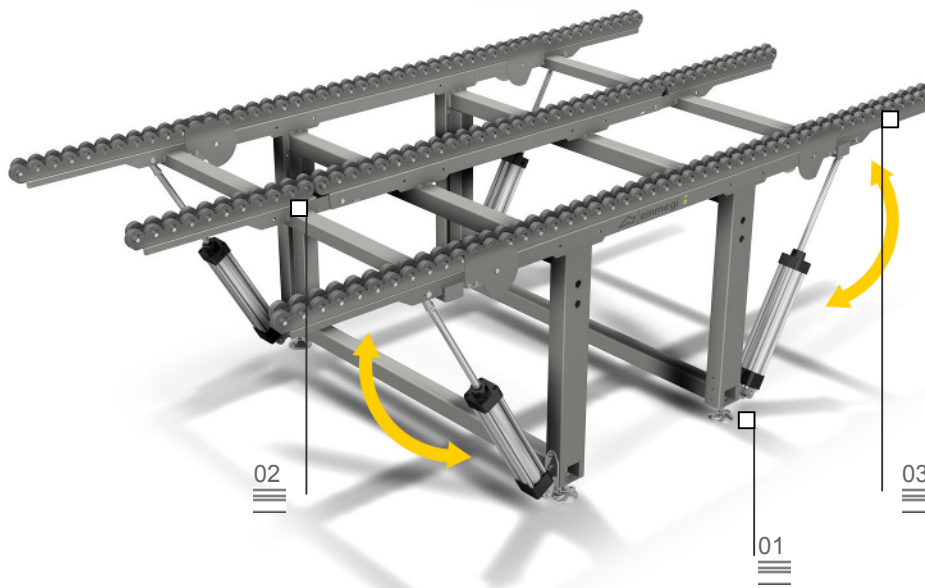
Βάση με κυλίνδρους για τη μεταφορά των κασών



Ρυθμιζόμενα ποδαράκια 01

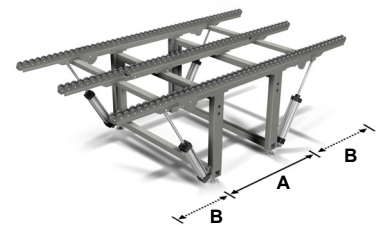


Ανακλινόμενος ραουλδόδρομος 02

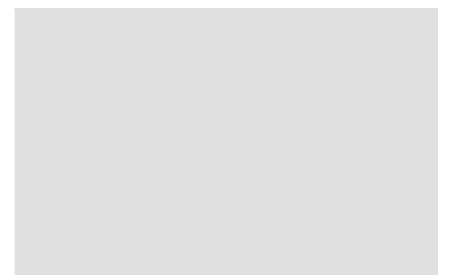
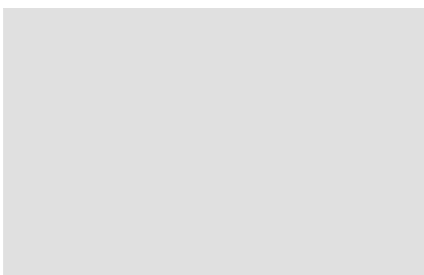


Στον ορθολογισμό και στη βελτιστοποίηση του παραγωγικού κύκλου παίζει σημαντικό ρόλο ο σχεδιασμός της σωστής ροής των υλικών, είτε πρόκειται για ημιπεξεργασμένα υλικά, είτε για εξαρτήματα κατά τη φάση συναρμολόγησης ή τελειωμένα προϊόντα. Η γραμμή βιομηχανικής εφοδιαστικής της Emmegi προσφέρει συγκεκριμένες λύσεις σε όλες τις ανάγκες αποθήκευσης, μεταφοράς και συναρμολόγησης.

Το Link είναι ένα επίπεδο με ράουλα που επιτρέπει τη σύνδεση των θέσεων μονταρίσματος και τη μεταφορά κασωμάτων ακόμα και βαρέως τύπου με μεγάλη ευκολία.



Επίπεδο με αντιχαρακτικά ράουλα 03



Link

Βάση με κυλίνδρους για τη μεταφορά των κασών

01

Ρυθμιζόμενα ποδαράκια

Ρυθμιζόμενα ποδαράκια ως προς το ύψος εξασφαλίζουν την επίτευξη του επιθυμητού ύψους της επιφάνειας εργασίας και την τέλεια ευθυγράμμιση με τα άλλα προϊόντα της Linea Dinamica. Επιτρέπουν επίσης τη στερέωσή τους στο δάπεδο μέσω ειδικών οπών.

02

Ανακλινόμενος ραουλόδρομος

Το επίπεδο κύλησης αποτελείται από σειρές ράουλων με επένδυση μαλακού PVC, τα δύο άκρα του ραουλόδρομου, δεξιά και αριστερά, είναι ανακλινόμενα μέσω πνευματικών κυλίνδρων.

03

Επίπεδο με αντιχαρακτικά ράουλα

Το επίπεδο στήριξης χαρακτηρίζεται από πολλά ράουλα με επένδυση από αντιχαρακτικό λάστιχο που εξασφαλίζουν υψηλή ταχύτητα μετακίνησης του κασώματος.



ΤΕΧΝΙΚΑ ΧΑΡΑΚΤΗΡΙΣΤΙΚΑ

Μεταβλητό μήκος A ανάλογα με το μοντέλο (mm)

1500 – 2000 – 2500 – 3000

Ανακλινόμενος ραουλόδρομος B (mm)

594

Μέγιστο φορτίο στα 400 mm στο ανακλινόμενο άκρο (Kg)

250