

Norma

Κοπτικό μηχάνημα διπλής κεφαλής



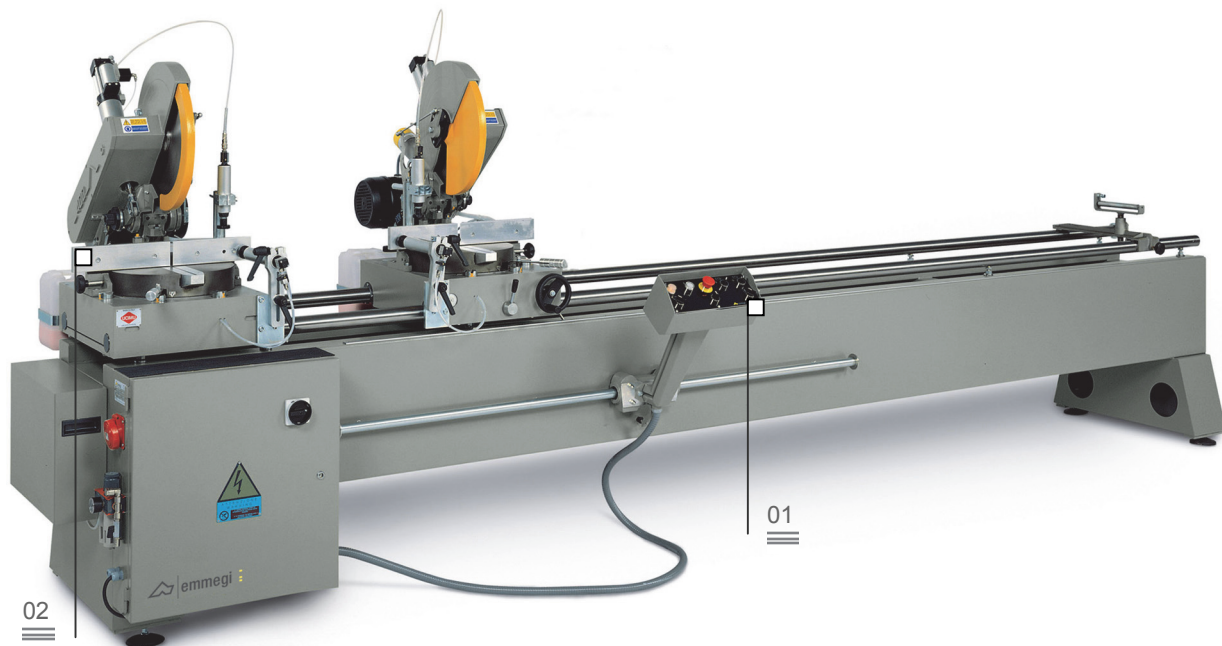
Πληκτρολόγιο

01



Περιστροφή κινητών κεφαλών

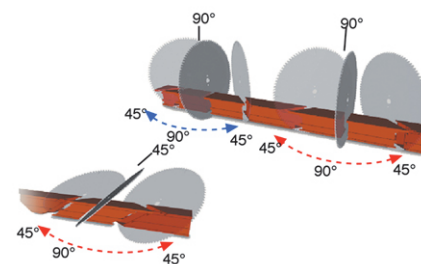
02



Τα κοπτικά μηχανήματα διπλής κεφαλής της Emmegi διαθέτουν μοναδικές επιδόσεις όπως στιβαρότητα και αξιοπιστία. Αποτελούν το ιδανικό εργαλείο για την κοπή βεργών αλουμινίου και PVC διαφορετικού πάχους και σε διαφορετικές γωνίες.

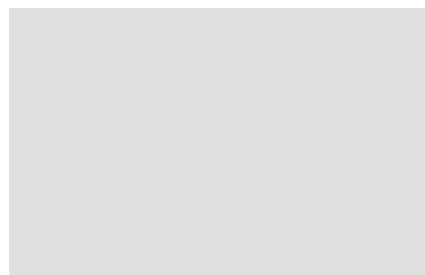
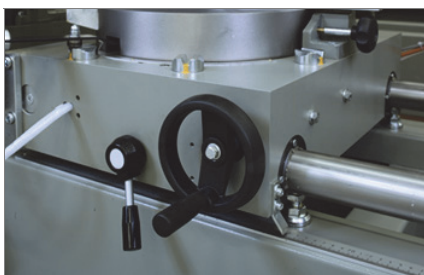
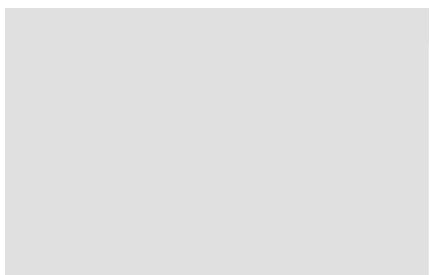
Τεχνολογίες τελευταίες γενιάς που μπορούν να συμβάλλουν αποφασιστικά στον κύκλο παραγωγής λόγω του υψηλού επιπέδου ακριβείας και της καταπληκτικής ευκολίας στη χρήση.

Το Norma είναι ένα ηλεκτρονικό μηχάνημα κοπής διπλής κεφαλής με χειροκίνητη δεξιά μονάδα. Χειροκίνητη περιστροφή (45° αριστερά και δεξιά) και ανατροπή (45° σε σχέση με τον οριζόντιο άξονα) της μονάδας κοπής. Ανάγνωση του ύψους μέσω μετρικού κανόνα ακριβείας.



Τοποθέτηση κινητής μονάδας

03



Οι εικόνες που εμφανίζονται είναι μόνο για επεξηγηματικούς λόγους

Norma

Κοπτικό μηχάνημα διπλής κεφαλής

01

Πληκτρολόγιο

Το πληκτρολόγιο που υπάρχει στα διάφορα μοντέλα είναι συρόμενο σε έδρανα, διευκολύνει τη χρήση του μηχανήματος γιατί επιτρέπει την τοποθέτηση κοντά στη μονάδα κοπής.

02

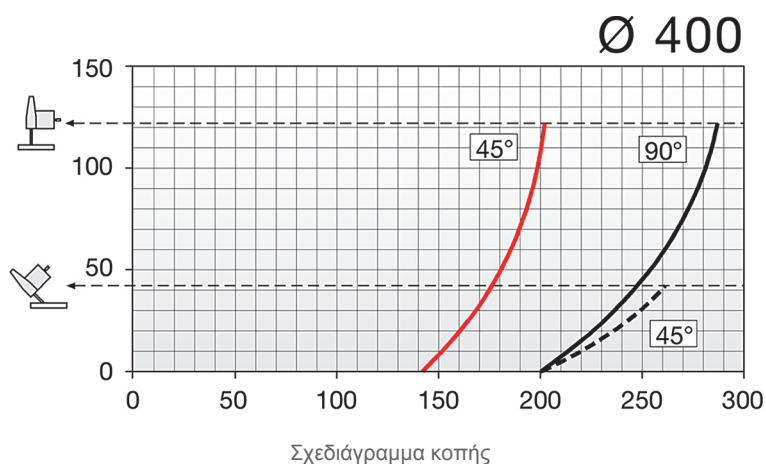
Περιστροφή κινητών κεφαλών

Αποτελείται από δύο μονάδες κοπής, τοποθετημένες στους αντίστοιχους φορείς, οι οποίες αποτελούνται από ένα φορέα λάμας που μπορεί να τοποθετηθεί ως προς το ύψος στήριξης σε 45° αριστερά, 90°, 45° δεξιά και σε ενδιάμεσες γωνίες.

03

Τοποθέτηση κινητής μονάδας

Η τοποθέτηση της κινητής μονάδας γίνεται διά χειρός με περιστροφή του τροχίσκου μετακίνησης και ο εντοπισμός της θέσης γίνεται με ένα σύστημα άμεσης μέτρησης με μετρικό κανόνα.



ΧΑΡΑΚΤΗΡΙΣΤΙΚΑ ΤΟΥ ΜΗΧΑΝΗΜΑΤΟΣ

2 λάμες widia

Κινητήρας αυτοφαναριζόμενος (χρόνος επέμβασης 10 sec)

Προστασία της ζώνης τοπικής κοπής με μηχανικό σύστημα

Ζεύγος οριζόντιων και κάθετων πνευματικών μεγγυνών με διάταξη "χαμηλής πίεσης"

Σύστημα λίπανσης με μικρονέφος νερού και γαλακτωματοποίηση λαδιού

Χειροκίνητη στήριξη προφίλ

Προεγκατάσταση για αυτόματη εκκίνηση απορροφητήρα MG

Μετρικός κανόνα

Ωφέλιμη κοπή 4/5 m

Ισχύς κινητήρα δίσκου (kW)

2,2